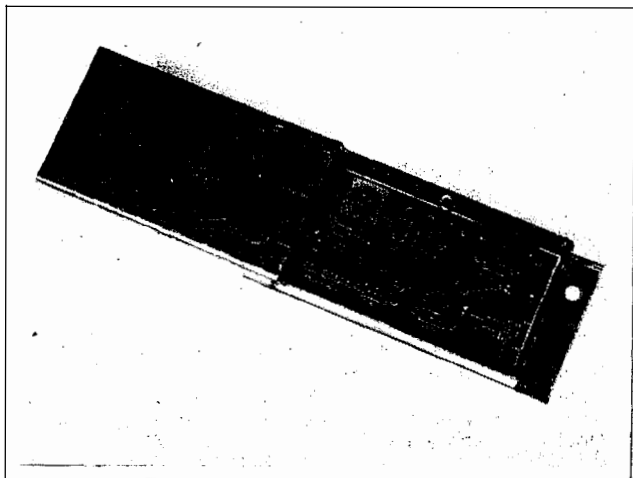


velleman-^{HIGH-Q}kit



AM - FM ANTENNA AMPLIFIER

- Supply voltage : 12-15 VDC not stabilised
- Direct power supply or via the coax cable
- Supply current : 1-3 mA
- Gain : ca. 22 dB (10 MHz to 150 MHz)
- Input impedance : 50-75 Ohm
- Output impedance : 50-75 Ohm
- Dimensions : 86 x 36 x 24 mm



AM-FM ANTENNEVERSTERKER

Hoewel radio's en tuners steeds gevoeliger worden, zijn er toch nog heel wat plaatsen waar wat extra versterking van het antennesignaal welkom is: denk maar aan de autoradio, de hi-fi-installatie in de stad waar de plaatsing van een goede antenne vaak niet mogelijk is enz... Deze kit komt aan die vraag tegemoet zonder de beurs al te zeer geweld aan te doen.

De opbouw is zeer eenvoudig, en de metalen behuizing maakt de plaatsing gemakkelijk en onkritisch.

De voeding kan naar keuze van de autobatterij of van een 12VDC voeding (al dan niet via de antennekabel) afkomstig zijn.

Technische gegevens:

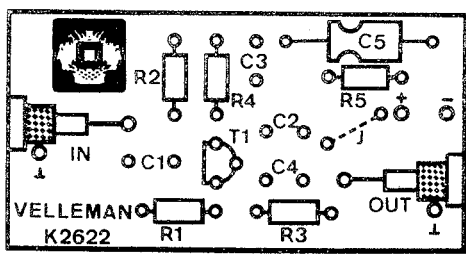
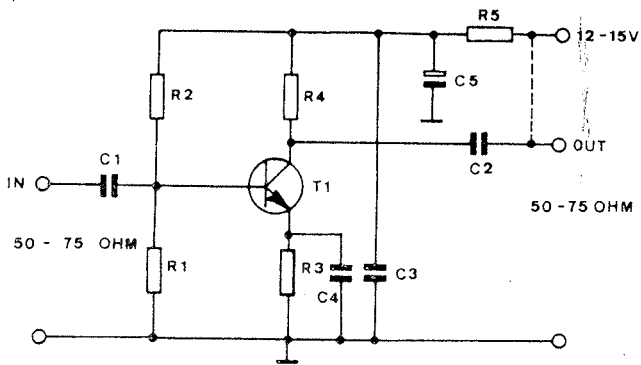
- Voedingsspanning: 12-15VDC ongestabiliseerd
- Voeding rechtstreeks of via de coax kabel
- Stroomopname: 1-3mA
- Versterking: ca. 22 dB (10 MHz tot 150 MHz)
- Ingangsimpedantie: 50-75 Ohm
- Uitgangsimpedantie: 50-75 Ohm
- Afmetingen: 86 x 36 x 24 mm

Bouw

Aandacht:

Deze versterker moet hoogfrequent signalen gaan verwerken. Aan de opbouw moet daarom de nodige aandacht en zorg besteed worden: houd de aansluitdraden van de componenten zo kort mogelijk, monteer weerstanden en condensatoren tegen de print, en vermijd al te veel soldeer te gebruiken.

- Monteer printpennen in de gaten gemerkt met +, -, IN, en OUT (6 in totaal)
- Monteer R1, weerstand van 22K (rood, rood, oranje)
- Monteer R2, weerstand van 100K (bruin, zwart, geel)
- Monteer R3, weerstand van 18 Ohm (bruin, grijs, zwart)
- Monteer R4, weerstand van 1K2 (bruin, rood, rood)
- Monteer R5, weerstand van 220 Ohm (rood, rood, bruin)
- Monteer C1 en C2, condensatoren van 470 pF



voór de versterker, want wat er niet meer is kan ook niet meer versterkt worden) maar anderzijds ook is beschermd tegen weersinvloeden (de behuizing is niet hermetisch). Test na de definitieve installatie nog eens, alvorens het deksel met een viertal soldeerpunten aan de behuizing vast te maken.

Gebruik in zend/ontvangers:

De versterker kan ook aangewend worden waar de antenne gemeenschappelijk gebruikt wordt voor zenden en ontvangen.

Daartoe worden de aansluitingen omgeschakeld zoals in fig. 2, met behulp van een relais dat bediend wordt door de zend/ontvangknop. De voeding mag dan wel niet via de coaxkabel komen (draadbrug niet aanbrengen!).

Deze configuratie is enkel bruikbaar bij zend/ontvangers met klein vermogen.

Het is aangeraden de relaischakeling samen met de antenneversterker af te schermen en - in tegenstelling tot wat eerder werd vermeld - zo dicht mogelijk bij de zend/ontvanger op te stellen.

- montiere C1 und C2, 470 pF Kondensatoren
 - montiere C3, 1nF Kondensator
 - montiere C4, 10nF Kondensator
 - montiere C5, 47µF Elko. Berücksichtigen Sie die Polarität !
 - montiere T1, BF 199-Transistor oder eq.
 - verwende bei der Printmontierung in dem Gehäuse, einen LötKolbe mit höherem Vermögen: 50 W ist ideal
- Legen Sie den Print so in den Mittelteil des Gehäuses, so dass die Anschlusslöcher auf die richtige Seite kommen. Siehe Fig. 1. Löten Sie dann den Print auf Zwei Stellen an dem Gehäuse fest. Kontrollieren Sie, ob der Print gut auf den Ausstülpungen stützt, und ob die Unterteile nicht ausserhalb des Gehäuses kommen. Korrigieren Sie wenn nötig. Löten Sie den Print rundum am Gehäuse. Mache dies nicht auf einmal, sondern in Etappen, sodass Sie eine Print- oder Komponentenüberhitzung ausschliessen.

Anschliesung und Test:

Stimmen Sie Ihren Tuner auf eine schwache Station ab und schalte ihn aus. Schliesse den Eingang und den Ausgang an (bzw. Draht nach der Antenne - Draht nach dem Tuner) wie es auf dem Print steht. Die Schützung des Coaxkabels kommt an die Massapinne. Der Signaldraht kommt bzw an OUT und IN. Verbinden Sie das Ganze an Ihrem Tuner. Schliesse die 12 VDC-Speisung an auf + und -. Achten Sie auf die Polarität ! Drehe Ihren Tuner wider an. Die Funkstelle soll jetzt besser und stärker durchkommen.

Wenn gar nichts zu hören ist, dann ist entweder die Speisung schlecht oder nicht angeschlossen, oder Sie haben einen Fehler gemacht bei der Konstruktion oder dem Anschluss des Kits. Wünschen Sie den Verstärker über das Coaxkabel zu speisen, montiere dann die punktiert gezeichnete Drahtbrücke und prüfe das Ganze aufs Neue, aber jetzt mit der in die Leitung zu dem Tuner aufgenommenen Antennenverstärkerspeisung (in den meisten Elektronikgeschäften zur Verfügung).

Wenn alles gut funktioniert, kann der Boden aufs Gehäuse gesetzt werden. Kontrollieren Sie aber zuerst, ob er keine Kurzschlüsse verursachen kann !

Löte den Boden und das Gehäuse auf vier Stellen aneinander. Die zwei Löcher im Boden können zum Festmachen des Ganzes verwendet werden. Achten Sie darauf, wenn Sie den

- Pour monter la plaquette dans le boîtier il faut utiliser un fer à souder de plus forte puissance (50 W est l'idéal). Placez la plaquette au milieu du boîtier de façon que les passages des connexions arrivent au bon côté de la plaquette (voir figure 1). Soudez la plaquette au boîtier à deux endroits. Contrôlez si la plaquette repose bien sur les ergots et si aucun composant ne dépasse le boîtier. Corrigez si nécessaire. Maintenant, soudez la plaquette sur tout le pourtour dans le boîtier. Faites ceci par étapes pour ne pas surchauffer la plaquette et/ou les composants.

Connexion et vérification:

Accordez votre tuner sur une station faible et éteignez-le. Connectez l'entrée (fil vers l'antenne) et la sortie (fil vers le tuner) comme indiqué sur la plaquette. La tresse métallique (masse) du câble coaxial sera reliée à la cosse de masse, l'âme du coax ira respectivement à OUT et IN. Connectez le tout à votre tuner.

Connectez une alimentation 12 VCC au "+" et au "-". Attention à la polarité ! Rallumez votre tuner, la station devra mieux sortir (signal plus fort). Si rien ne se passe, votre alimentation est mal connectée ou pas du tout allumée, à moins d'avoir commis une erreur de montage ou de connexion.

Si vous désirez alimenter l'amplificateur par le câble coaxial, montez le pontage, dessiné en trait pointillé sur la plaquette, et revérifiez le tout, mais maintenant avec l'alimentation de l'amplificateur (vendue par la plupart des magasins spécialisés) prise dans la ligne vers le tuner.

Si tout marche convenablement, vous pourrez mettre le fond du boîtier. Vérifiez d'abord si ce fond ne produit pas des courts-circuit. Soudez le fond et le boîtier ensemble sur quelques quatre points.

Les deux trous dans le fond peuvent servir à fixer le boîtier plus tard. En choisissant l'emplacement de montage de l'amplificateur il faut tenir compte, d'un côté, que l'amplificateur doit être monté le plus près de l'antenne, pour ne pas avoir trop de perte avant l'amplificateur, et d'autre, le boîtier n'étant pas hermétique, il faut penser à le protéger des intempéries.

Vérifiez encore une fois, l'installation définitive trouvée, avant de souder, par quatre points, le couvercle au boîtier.

Application in Transmitters/Receivers:

The amplifier can also be used where an antenna is used both for transmitting and receiving.

Then the connections are switched by means of a relay that is steered by the transmit-receive button (see fig. 2). It should not be supplied by the coax cable (do not connect the jumper). This configuration can only be used with low-power transmitter/receivers.

It is advisable to screen the relay circuit together with the antenna amplifier - and in contradiction to our previous assertion - to put it as closely as possible to the transmitter/receiver.

AM-FM ANTENNA AMPLIFIER

Although radios and tuners are getting more and more sensitive now, there are still a lot of places where an extra amplification of the antenna is welcome: just think about the car radio; the hifi installation in the city where one often cannot install a good antenna. This kit is a possible and inexpensive answer to this problem.

The construction is very simple and the metal housing makes the installation easy and uncritical.

The power supply can either be derived from a car accumulator or a 12 VDC power supply (via the antenna cable or not).

Technical data:

- supply voltage: 12-15 VDC not stabilised
- direct power supply or via the coax cable
- supply current: 1-3 mA
- gain: ca. 22 dB (10 MHz to 150 MHz)
- input impedance: 50-75 Ohm
- output impedance: 50-75 Ohm
- dimensions: 86 x 36 x 24 mm

Construction:

Attention:

This amplifier has to deal with high frequency signals. Its construction must therefore be taken great care of and the necessary attention has to be paid to it: keep the connection of the components as short as possible, mount the resistors and condensers against the print and avoid using too much solder.

- mount print pins in the holes marked by +, -, IN and OUT (6 in total)

- mount R1, 22K resistor (red, red, orange)
- mount R2, 100K resistor (brown, black, yellow)
- mount R3, 18 Ohm resistor (brown, grey, black)
- mount R4, 1K2 resistor (brown, red, red)
- mount R5, 220 Ohm resistor (red, red, brown)
- mount C1 and C2, 470 pF condensers
- mount C3, 1nF condenser
- mount C4, 10 nF condenser