

KNS7 – 2 IN 1 GEARBOX

1. Introduction & Characteristics



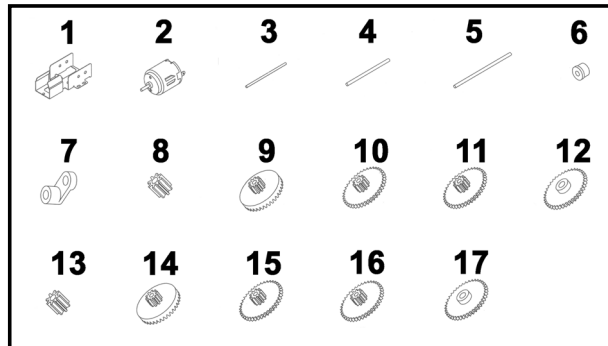
Thank you for buying the KNS7 ! Read this manual carefully before bringing the KNS7 into use.

Select one of two possible gear ratios with the available gears.

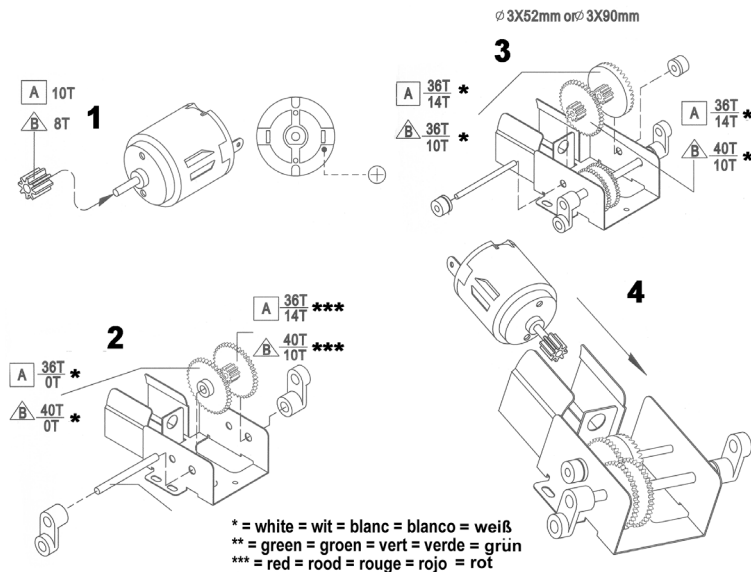
2. Parts List

Part n°	Quant.	Description	Part n°	Quant.	Description
1	1	gearbox	10	1	gear 40T/10T (red)
2	1	motor 3Vdc	11	1	gear 40T/10T (green)
3	1	metal shaft (2 x 40mm)	12	1	gear 40T/0T (white)
4	1	metal shaft (3 x 52mm)	13	1	pinion gear 10T (white)
5	1	metal shaft (3 x 90mm)	14	1	face gear 36T/14T (white)
6	4	nylon pad	15	1	gear 36T/14T (red)
7	4	nylon connector	16	1	gear 36T/14T (green)
8	1	pinion gear 8T	17	1	gear 36T/0T (white)
9	1	face gear 36T/10T (white)			

3. Parts



4. Assembly



The protruding edge in figure 3 should point towards the metal case.

Note : The specifications and contents of this manual can be subject to change without prior notice.

KNS7 – 2 IN 1 TANDWIELKAST

1. Inleiding & Kenmerken

Dank u voor uw aankoop ! Lees deze handleiding aandachtig voor u de KNS7 in gebruik neemt.

Kies één van de twee overbrengingsverhoudingen met de beschikbare tandwielen.

2. Lijst van onderdelen

Nr.	Hoev.	Beschrijving	Nr.	Hoev.	Beschrijving
1	1	tandwielkast	10	1	tandwiel 40T/10T (rood)
2	1	motor 3Vdc	11	1	tandwiel 40T/10T (groen)
3	1	metalen as (2 x 40mm)	12	1	tandwiel 40T/0T (wit)
4	1	metalen as (3 x 52mm)	13	1	rondsel 10T (wit)
5	1	metalen as (3 x 90mm)	14	1	tandwiel 36T/14T (it)
6	4	nylon kraagring	15	1	tandwiel 36T/14T (rood)
7	4	nylon connector	16	1	tandwiel 36T/14T (groen)
8	1	rondsel 8T	17	1	tandwiel 36T/0T (wit)
9	1	tandwiel 36T/10T (wit)			

3. Onderdelen (zie figuur blz. 1)

4. Montage (zie figuur blz. 1)

De uitstekende rand moet naar de metalen behuizing worden gericht.

Opmerking : De specificaties en de inhoud van deze handleiding kunnen worden gewijzigd zonder voorafgaande kennisgeving.

KNS7 – BOITE D'ENGRENAGES 2 EN 1

1. Introduction et Caractéristiques

Nous vous remercions de votre achat ! Lisez la notice présente attentivement avant la mise en service du KNS7.

Choisissez un des deux rapports d'engrenage à l'aide des pignons disponibles.

2. Liste des pièces

Pièce	Quant.	Description	Pièce	Quant.	Description
1	1	boîte d'engrenages	10	1	pignon 40T/10T (rouge)
2	1	moteur 3Vcc	11	1	pignon 40T/10T (vert)
3	1	axe métallique (2 x 40mm)	12	1	pignon 40T/0T (banc)
4	1	axe métallique (3 x 52mm)	13	1	satellite 10T (banc)
5	1	axe métallique (3 x 90mm)	14	1	pignon 36T/14T (banc)
6	4	canon en nylon	15	1	pignon 36T/14T (rouge)
7	4	connecteur en nylon	16	1	pignon 36T/14T (vert)
8	1	satellite 8T	17	1	pignon 36T/0T (banc)
9	1	pignon 36T/10T (blanc)			

3. Pièces précoupées (voir figure p. 1)

4. Montage (voir figure p. 1)

Remarquez que la protubérance doit indiquer le boîtier métallique

Remarque : Les spécifications et le contenu de cette notice peuvent être modifiées sans notification préalable.

KNS7 – GETRIEBE 2 IN 1

1. Einführung und Eigenschaften

Wir bedanken uns für den Kauf des KNS7 ! Lesen Sie diese Bedienungsanleitung vor Inbetriebnahme sorgfältig durch.

Wählen Sie eine der zwei Übersetzungsverhältnisse mit den verfügbaren Zahnrädern aus.

2. Stückliste

Nr.	St.	Beschreibung	Nr.	St.	Beschreibung
1	1	Getriebe	10	1	Zahnrad 40T/10T (rot)
2	1	Motor 3Vdc	11	1	Zahnrad 40T/10T (grün)
3	1	Metallachse (2 x 40mm)	12	1	Zahnrad 40T/0T (weiß)
4	1	Metallachse (3 x 52mm)	13	1	Ritzel 10T (weiß)
5	1	Metallachse (3 x 90mm)	14	1	Zahnrad 36T/14T (weiß)
6	4	Nylonbuchse	15	1	Zahnrad 36T/14T (rot)
7	4	Nylonanschluss	16	1	Zahnrad 36T/14T (grün)
8	1	Ritzel 8T	17	1	Zahnrad 36T/0T (weiß)
9	1	Zahnrad 36T/10T (weiß)			

3. Teile (siehe Abbildung S. 1)

4. Zusammenbau (siehe Abbildung S. 1)

Beachten Sie, dass der herausragende Rand auf das Metallgehäuse gerichtet sein muss.

Bemerkung : Änderungen in Technik und Ausstattung vorbehalten.

KNS7 – CAJA DE ENGRANAJES 2 EN 1

1. Introducción y Características

¡Gracias por haber comprado el KNS7 ! Lea cuidadosamente las instrucciones del manual antes de montarlo.

Seleccione uno de los dos relaciones de engranaje mediante los piñones disponibles.

2. Lista de piezas

Nº pieza	Canti- dad	Descripción	Pieza	Canti- dad	Descripción
1	1	caja de engranajes	10	1	piñón 40T/10T (rojo)
2	1	motor 3Vdc	11	1	piñón 40T/10T (verde)
3	1	eje metálico (2 x 40mm)	12	1	piñón 40T/0T (blanco)
4	1	eje metálico (3 x 52mm)	13	1	satélite 10T (blanco)
5	1	eje metálico (3 x 90mm)	14	1	piñón 36T/14T (blanco)
6	4	cañón de nylon	15	1	piñón 36T/14T (rojo)
7	4	conector de nylon	16	1	piñón 36T/14T (verde)
8	1	satélite 8T	17	1	piñón 36T/0T (blanco)
9	1	piñón 36T/10T (blanco)			

3. Piezas (véase figura 1 en la p.1)

4. Montaje (véase figura 1 en la p.1)

Preste atención a que la protuberancia en la figura 3 apunte hacia la caja metálica.

Observación : Se pueden modificar las especificaciones y el contenido de este manual sin previo aviso.