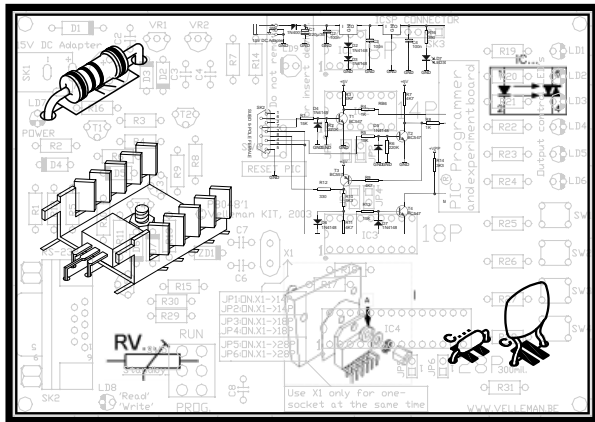


K7101



NL	Netspannings zoeker.....	3
FR	Détecteur de tension de réseau	6
DE	Netzspannungsmelder	9
ES	Detector de tensión de red.....	12



VELLEMAN NV

Legen Heirweg 33

9890 Gavere

Belgium Europe

www.velleman.be

www.velleman-kit.com

NETSPANNINGS ZOEKER

Via deze kit kan men gemakkelijk opsporen of een bepaalde draad spanningsloos is of niet. De kit kan gebruikt worden voor het opzoeken van leidingen in de muur of om onderbrekingen in leidingen op te sporen. Een knipperende LED geeft aan of al dan niet spanning gevonden wordt, aan de snelheid van het knipperen kan men zien hoe dicht men bij de leiding zit. Wil men ook een hoorbaar signaal, dan is op de print ruimte voorzien om een buzzer type SV4/12 aan te sluiten.

TECHNISCHE GEGEVENS :

- detectie van fase geleider
- LED aanduiding (buzzer in optie)
- regelbare detectieafstand: max. 10cm / 3.9"
- afstandsindicatie
- voedingsspanning: 9V batterij (niet meegeleverd)
- afmetingen: 56 x 64mm

ALVORENS TE BEGINNEN

Zie ook de algemene handleiding voor soldeertips en andere algemene informatie (vb. Kleurencodering voor weerstanden en LEDs).

Benodigheden om de kit te bouwen:


- Kleine soldeerbout van max 40W.
- Dun 1mm soldeersel, zonder soldeervet.
- Een kleine kniptang.

1. Monteer de onderdelen correct op de print zoals in de illustraties.
2. Monteer de onderdelen in de correcte volgorde, zoals in de geïllustreerde stuklijst.
3. Gebruik de vakjes om uw vorderingen aan te duiden.
4. Hou rekening met eventuele opmerkingen in de tekst.



BOUW

Voor uw gemak en om fouten te vermijden werden de meeste axiale componenten machinaal in de correcte volgorde op een band geplaatst. Verwijder de componenten één voor één van de band.

 **Tip:** U kunt de foto's op de verpakking gebruiken als leidraad tijdens de montage. Door eventuele verbeteringen is het mogelijk dat de foto's niet 100% nauwkeurig zijn. De met (!) gemerkte onderdelen verdienen extra aandacht in de bouwbeschrijving.

1. Monteer de weerstanden.
 2. Monteer de zenerdioden. Let op de polariteit!
 3. Monteer de condensatoren.
 4. Monteer de electrolytische condensators. Let op de polariteit!
 5. Monteer de transistors.
 6. Monteer de LED. Let op de polariteit! Gaat men het geheel inbouwen in ons kastje type G407, dan kan men best de LED monteren (zie fig.)
 7. Monteer de trimpotentiometer.
 8. Monteer de drukknop.
- Verbind de batterij aansluiting met de punten "+" (rode draad) en "-" (zwarte draad).
 - Indien men de buzzer type SV4/12-S heeft aangeschaft, dan kan men deze monteren op de plaats gemerkt BUZ1. Let wel op de polariteit.

9. TEST EN AFREGELING

- Verbind een 9V batterij met de houder.
- Ga op een plaats staan waar zeker geen netspannings- geleider in de omgeving is.
- Draai de potentiometer RV1 volledig linksom (tegenwijzerzin)
- Druk op de drukknop. Normaal moet de LED even oplichten.
- Regel RV1 tot de LED juist niet oplicht.

De schakeling is nu ingesteld in de gevoeligste stand, wil men de schakeling minder gevoelig maken dan moet men de potentiometer terug naar links draaien. Indien gewenst kan men het printje inbouwen in het kastje type G407, men moet dan wel in het deksel een gat maken voor de drukknop en de LED (zie fig 1.0). Zet het printje vanst d.m.v. twee plaatschoeven en monteer tenslotte het bijgeleverde kapje op de drukknop.



DÉTECTEUR DE TENSION DE RÉSEAU

Ce kit permet de détecter facilement si un câble est sous tension ou non. Il peut être utilisé pour repérer les lignes électriques dans un mur ou pour détecter les pannes sur une ligne. Une DEL clignotante indique si le câble est alimenté ou non. Plus vous vous rapprochez de cette ligne, plus le clignotement sera rapide. Si vous désirez un signal sonore, un espace est prévu sur la plaquette pour y raccorder une sonnerie de type SV4/12. La plaquette est conçue de manière à pouvoir être encastrée dans le boîtier de type G407, disponible séparément.

DONNEES TECHNIQUES :

- Détection de la phase conductrice.
- Indication DEL (sonnerie en option).
- Distance de détection réglable (max 10 cm).
- Indication de distance.
- Alimentation : batterie 9V (non incl.)
- Dimensions : 56x64mm.

AVANT DE COMMENCER

Lisez également les astuces pour le soudage et d'autres infos générales dans la notice.

Matériel nécessaire pour le montage du kit:

- Petit fer à souder de max. 40W.
- Fine soudure de 1mm, sans pâte à souder.
- Petite pince coupante.

1. Montez les pièces correctement orientées sur le circuit imprimé, comme dans l'illustration.
2. Montez les pièces dans l'ordre correct sur le circuit imprimé, comme dans la liste des composants illustrée.
3. Utilisez les cases pour indiquer votre état d'avancement.
4. Tenez compte des remarques éventuelles dans le texte.

MONTAGE

La plupart des composants ont été placés mécaniquement dans l'ordre correct sur une bande pour votre facilité et pour éviter des erreurs. Retirez les composants un par un de la bande.



Truc: Les photos sur l'emballage peuvent vous servir de guide lors de l'assemblage. Toutefois, il se peut que les photos ne correspondent pas à 100% à la réalité en raison des adaptations subies. Les composants portant l'indication (!) reçoivent une attention particulière dans la description du montage.

1. Montez les résistances.
 2. Montez les diodes zener. Attention à la polarité !
 3. Montez les condensateurs
 4. Montez les condensateurs électrolytiques. Attention à la polarité !
 5. Montez les transistors.
 6. Montez le LED. Attention à la polarité. Si vous désirez encastrier le tout dans notre boîtier de type G407, il est préférable d'installer la DEL comme indiqué sur le schéma.
 7. Montez le potentiomètre trim.
 8. Montez le bouton-poussoir.
- Reliez la batterie aux pôles "+" (fil rouge) et "-" (fil noir).
 - Si vous disposez d'une sonnerie de type SV4/12-S, installez-la à l'endroit portant la marque BUZ1. Attention à la polarité.

9. TEST ET REGLAGE

- Raccordez la batterie 9V à son support.
- Positionnez-vous à un endroit dépourvu de câble alimenté au réseau dans les alentours.
- Tournez le potentiomètre RV1 complètement vers la gauche (dans le sens inverse des aiguilles d'une montre)
- Appuyez sur le bouton-poussoir. Normalement, la DEL devrait légèrement clignoter.
- Réglez le potentiomètre RV1 jusqu'à ce que la DEL s'éteigne.



La connexion est maintenant réglée sur la position la plus sensible. Si vous désirez que la connexion soit moins sensible, tournez à nouveau le potentiomètre vers la gauche.

Vous pouvez également encastrer la plaquette dans un boîtier de type G407. Pour ce faire, veuillez cependant à laisser une ouverture dans le couvercle, pour le bouton-poussoir et la DEL (voir schéma 1.0). Fixez la plaquette à l'aide de deux vis à auto-taraudage et installez ensuite le couvercle sur le bouton-poussoir

NETZSPANNUNGSMELDER

Mit diesem Bausatz kann man sehr schnell feststellen, ob ein gewisser Draht spannungsfrei ist oder nicht. Das System kann gebraucht werden für das Aufspüren von Leitungen in der Wand oder um Unterbrechungen in Leitungen aufzuspüren. Eine aufleuchtende LED gibt an, ob wohl oder nicht Spannung entdeckt wurde. Die Geschwindigkeit des Aufleuchtens gibt an, wie nah man der Leitung ist. Will man auch ein hörbares Signal, dann kann man einen Summer, Typ SV4/12, auf den dafür auf der Leiterplatte vorgesehen Platz anschließen. Die kleine Leiterplatte wurde speziell für den Einbau des Ganzen in den einzeln erhältlichen Schrank, Typ G407, angefertigt.

TECHNISCHE DATEN

- Aufspüren von Phasenleitern
- LED-anzeige (Summer als Zusatzmöglichkeit)
- einstellbarer Detektionsabstand (max. 10cm)
- Abstandsanzeige
- Speisung: 9V Batterie (nicht mitgeliefert)
- Dimensionen: 56x64mm

BEVOR SIE ANFANGEN

Siehe auch die allgemeine Anleitung für Lötinweise und andere allgemeine Informationen.

Zum Bau notwendiges Material:

- Kleiner Lötkolben von höchstens 40W.
- Dünnes Lötmetall von 1mm, ohne Lötfett.
- Eine kleine Kneifzange.

1. Montieren Sie die Bauteile in der richtigen Richtung auf der Leiterplatte, siehe Abbildung.
2. Montieren Sie die Bauteile in der richtigen Reihenfolge, wie in der illustrierten Stückliste wiedergegeben.
3. Notieren Sie mittels der -Häuschen Ihre Fortschritte.
4. Beachten Sie eventuelle Bemerkungen im Text.

MONTAGE

Die meisten Axialbauteile werden maschinell in der richtigen Reihenfolge auf einem Band befestigt. So wird es Ihnen leichter und werden Sie Fehler vermeiden. Entfernen Sie nacheinander die Bauteile vom Band.

Hinweis: Die Fotos auf der Verpackung können als Hilfe bei der Montage verwendet werden. Wegen bestimmter Anpassungen ist es allerdings möglich, dass die Fotos nicht zu 100% mit der Wirklichkeit übereinstimmen. Die in der Baubeschreibung mit einem (!) versehenen Teile erfordern besondere Aufmerksamkeit.

1. Montieren Sie die Widerstände.
 2. Montieren Sie die Zenerdioden. Achten Sie auf die Polarität!
 3. Montieren Sie die Kondensatoren.
 4. Montieren Sie die Elektrolytkondensatoren. Achten Sie auf die Polarität!
 5. Montieren Sie die Transistoren
 6. Montieren Sie die LED. Achten Sie auf die Polarität! Falls man das Ganze in unseren Schrank, Typ G407, einbaut, kann man am besten die LEDs montieren, wie auf der Abbildung.
 7. Montieren Sie den Trimmerpotentiometer.
 8. Montieren Sie die Druckknöpfe.
- Verbinden Sie den Batterieanschluß mit den Punkten "+" (roter Draht) und "-" (schwarzer Draht).
 - Falls man auch den Summer, Typ SV4/12-S, erworben hat, dann kann dieser auf der mit BUZ1 markierten Stelle montiert werden. Achten Sie aber wiederum auf die Polarität.

9. TEST UND ABSTIMMUNG

- Verbinden Sie eine 9V-Batterie mit dem Halter.
- Stellen Sie sich an eine Stelle wo sicher keine Netzspannungsleiter in der Nähe sind.
- Drehen Sie den Potentiometer RV1 völlig nach links (gegen den Uhrzeigersinn)
- Drücken Sie auf den Druckknopf. Normalerweise muß die LED kurz aufleuchten.
- Stellen Sie RV1 so ein, daß die LED gerade nicht mehr aufleuchtet.

Die Schaltung wurde jetzt in den empfindlichsten Stand gebracht. Falls Sie die Schaltung weniger empfindlich machen wollen, müssen Sie den Potentiometer wieder nach links drehen.

Falls erwünscht, kann die kleine Leiterplatte in den Schrank, Typ G407, eingebaut werden. Man muß dann allerdings ein Loch in den Deckel machen für den Druckknopf und die LED (siehe Abb. 1.0). Befestigen Sie die kleine Leiterplatte mit Hilfe von zwei Flachschräuben und montieren Sie zum Schluß die mitgelieferte Schutzkappe auf den Druckknopf.



DETECTOR DE TENSIÓN DE RED

Este kit permite detectar fácilmente si un cable está bajo tensión o no. Puede utilizarse para buscar cables en el interior de una pared o detectar cortes en los mismos. Un LED intermitente indica si el cable está alimentado o no. La velocidad de la intermitencia indica la proximidad del cable. Para los que desean una señal acústica, está previsto un espacio en el circuito impreso para conectar un buzzer de tipo SV4/12. La placa ha sido concebida especialmente para integrarlo en la caja tipo G407 (opcional).

CARACTERÍSTICAS TÉCNICAS :

- Detección del conductor de fase.
- Indicación LED (buzzer opcional).
- Distancia de detección regulable (máx. 10 cm).
- Indicación de distancia.
- Alimentación: pila de 9V (no incl.)
- Dimensiones: 56x64mm.

ANTES DE EMPEZAR

Lea también el manual general. Contiene consejos de soldadura y otras informaciones generales

Material necesario para el montaje del kit :

- Pequeño soldador de 40W máx.
 - Soldadura de 1mm, sin pasta de soldadura
 - Pequeños alicates de corte
1. Coloque los componentes correctamente orientados en el circuito integrado (véase la figura).
 2. Coloque los componentes por orden correcto (véase la lista de componentes).
 3. Use los cajetines para indicar su progreso.
 4. Tenga en cuenta las eventuales observaciones.

MONTAJE

La mayoría de los componentes han sido colocados mecánicamente por orden correcto en una banda para su facilidad y para evitar errores. Quite los componentes uno tras uno de la banda.

☞ Consejo : Puede usar las fotos del embalaje como directrices durante el montaje. Sin embargo, es posible que las fotos no correspondan completamente a la realidad debido a cambios posteriores. Los componentes que llevan la indicación (!) reciben una atención particular en la descripción del montaje.

1. Monte las resistencias.
 2. Monte los diodos zener. ¡Controle la polaridad!
 3. Monte los condensadores
 4. Monte los condensadores electrolíticos. ¡Controle la polaridad!
 5. Monte los transistores.
 6. Monte el LED. ¡Controle la polaridad! Si quiere empotrar el equipo en nuestra caja de tipo G407, instale el LED como está indicado en el esquema.
 7. Monte los potenciómetros de ajuste.
 8. Monte el pulsador.
- Conecte la pila a los polos "+" (hilo rojo) y "-" (hilo negro).
 - Si tiene el zumbador de tipo SV4/12-S, móntelo en el lugar marcado con BUZ1. ¡Controle la polaridad!

9. PRUEBA Y AJUSTE

- Conecte la pila DE 9V al soporte.
- Póngase en un lugar donde no esté un cable de alimentación de red en los alrededores.
- Gire el potenciómetro RV1 completamente hacia la izquierda (en sentido contrario a las agujas del reloj)
- Pulse el pulsador. Normalmente, el LED se iluminará brevemente.
- Ajuste el potenciómetro RV1 hasta que el LED se apague.



Ahora, la conexión está en la posición más sensible. Si quiere que la conexión sea menos sensible, vuelva a girar el potenciómetro hacia la izquierda.

También puede empotrar la placa en una caja de tipo G407. Haga un agujero en la tapa para el pulsador y el LED (véase esquema 1.0). Fija la placa con dos tornillos autoroscantes e monte la tapa en el pulsador.



VELLEMAN NV
Legen Heirweg 33, B-9890 GAVERE
Belgium (Europe)

 @velleman_RnD

Modifications and typographical errors reserved © Velleman nv.
H7101B '2 - 2014 (rev3)

