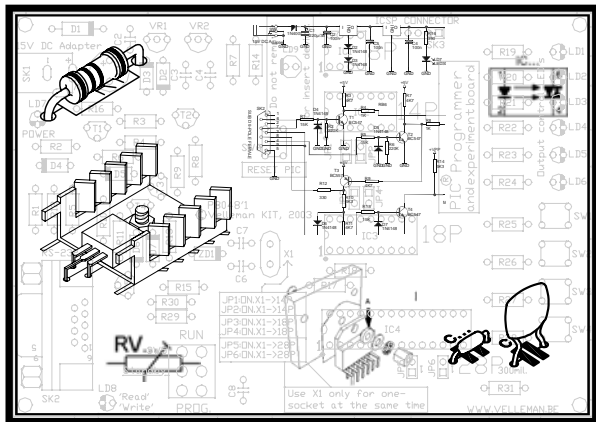


K3400



Dubbele elektronische dobbelsteen	2
Double de électronique	5
Elektronischer doppelwürfel	8
Doble dado electrónico	11
Stampi elettronici duali.....	14



DUBBELE ELEKTRONISCHE DOBBELSTEEN

SPECIFICATIES :

- Twee volledig onafhankelijke dobbelstenen.
- Naar keuze spelen met één of met twee dobbelstenen.
- Automatisch uitschakeling van de displays na 30 seconden, (langere levensduur van de batterij).
- Laag verbruik.

TECHNISCHE GEGEVENS :

- Voeding : 8 tot 12V gelijkspanning (9V batterij), of 6V transformator.
- Stroomverbruik : in rust 1mA
- Stroomverbruik als beide displays oplichten : max. 60mA
- Afmetingen : 76 x 70mm.

ALVORENS TE BEGINNEN

Zie ook de algemene handleiding voor soldeertips en andere algemene informatie (vb. Kleurencodering voor weerstanden en LEDs).

Benodigheden om de kit te bouwen:

- Kleine soldeerbout van max 40W.
- Dun 1mm soldeersel, zonder soldeervet.
- Een kleine kniptang.

1. Monteer de onderdelen correct op de print zoals in de illustraties.
2. Monteer de onderdelen in de correcte volgorde, zoals in de geïllustreerde stuklijst.
3. Gebruik de vakjes om uw vorderingen aan te duiden.
4. Hou rekening met eventuele opmerkingen in de tekst.

BOUW

Voor uw gemak en om fouten te vermijden werden de meeste axiale componenten machinaal in de correcte volgorde op een band geplaatst. Verwijder de componenten één voor één van de band.



Tip: U kunt de foto's op de verpakking gebruiken als leidraad tijdens de montage. Door eventuele verbeteringen is het mogelijk dat de foto's niet 100% nauwkeurig zijn.

1. Monteer de draadbruggen.
2. Monteer de dioden. Let op de polariteit!
3. Monteer de weerstanden.
4. Monteer de IC voetjes. Let op de stand van de nok!
5. Monteer de condensatoren.
6. Monteer de transistors.
7. Monteer de printpenen.
8. Monteer de elektrolytische condensators. Let op de polariteit!
9. Monteer de LEDs. Let op de polariteit!
 - ☞ Houd voor de hoogte van de LED's rekening met de behuizing die u gaat kiezen.
 - ☞ Monteer ze in elk geval hoog genoeg zodat ze helemaal boven alle andere componenten uitsteken. Zorg ervoor dat alle LED's mooi recht en even hoog staan.
10. Plaats de IC's in hun voetje. Let op de stand van de nok!



11. AANSLUITING EN TEST

De drukknop (enkelpolig maakkontakt) komt aan de punten PB.

De displays worden geselecteerd door VD1 respectievelijk VD2 met VD te verbinden. U kan deze verbindingen vast maken, of een tweepolige driestanden schuifschakelaar gebruiken zoals in het aansluitschema.

De schuifschakelaar dient dan terzelfdertijd als selektor en als aan-uitschakelaar.

De voeding wordt aangesloten op de punten + en -. U kan naar keuze een 9V batterij gebruiken, een 8 tot 12V voeding, of een 6V transformator.

Voor de test selekteert u beide displays.

Druk op de knop. Zolang u drukt lichten alle LED's zwak op.

Dit komt omdat de dobbelstenen "aan het rollen" zijn. Door de zeer hoge en voor beide dobbelstenen verschillende snelheid is valsspelen totaal uitgesloten.

Zodra u de knop loslaat verschijnt het resultaat. Na ongeveer een halve minuut doven de displays, zodat de opgenomen stroom tot minder dan 1mA beperkt wordt.

DOUBLE DÉ ÉLECTRONIQUE

SPECIFICATIONS :

- Deux dés entièrement indépendants.
- Jouer, au choix, avec un ou deux dés.
- Arrêt automatique des affichages après 30 secondes, économise la batterie.
- Consommation faible

DONNEES TECHNIQUES :

- Alimentation: 8 à 12V tension continue (pile de 9V), ou transformateur de 6V.
- Consommation de courant: en attente 1mA.
- Consommation deux dés "ON" : max. 60mA.
- Dimensions du circuit imprimé : 76 x 70mm

AVANT DE COMMENCER

Lisez également les astuces pour le soudage et d'autres infos générales dans la notice (p.ex. le code couleurs des résistances et des LEDs).

Matériel nécessaire pour le montage du kit:


- Petit fer à souder de max. 40W.
- Fine soudure de 1mm, sans pâte à souder.
- Petite pince coupante.



1. Montez les pièces correctement orientées sur le circuit imprimé, comme dans l'illustration.
2. Montez les pièces dans l'ordre correct sur le circuit imprimé, comme dans la liste des composants illustrée.
3. Utilisez les cases pour indiquer votre état d'avancement.
4. Tenez compte des remarques éventuelles dans le texte.



MONTAGE

La plupart des composants ont été placés mécaniquement dans l'ordre correct sur une bande pour votre facilité et pour éviter des erreurs. Retirez les composants un par un de la bande.

 Truc: Les photos sur l'emballage peuvent vous servir de guide lors de l'assemblage. Toutefois, il se peut que les photos ne correspondent pas à 100% à la réalité en raison des adaptations subies.

1. Montez les fils de pontages.
2. Montez les diodes. Attention à la polarité!
3. Montez les résistances.
4. Montez les supports de CI. Faire attention à la position de l'encoche!
5. Montez les condensateurs.
6. Montez les transistors.
7. Montez les broches.
8. Montez les condensateurs électrolytiques. Attention à la polarité!
9. Montez les LEDs.
 -  Attention à la polarité! Tenez compte du boîtier que vous choisirez pour la hauteur des LEDs.
 -  Montez-les en tout cas suffisamment haut, de sorte qu'elles dépassent entièrement tous les autres composants. Veillez à ce que toutes les LEDs se trouvent bien à la verticale et qu'elles soient toutes montées aussi haut.
10. Mettez chaque CI dans son propre support. Attention à la position de l'encoche!

11. CONNEXION ET TEST

Le bouton-poussoir contact unipolaire) est relié aux points PB. Les affichages sont sélectionnées en connectant VD1, respectivement VD2, à VD. Vous pouvez soit fixer ces connexions, soit utiliser, comme dans le schéma de connexion, un commutateur coulissant bipolaire à trois positions. Ce commutateur coulissant sert alors simultanément de sélecteur et de commutateur allumé/éteint.

L'alimentation est raccordée aux points + et -. Vous pouvez utiliser soit une pile de 9V, une alimentation de 8 à 12V, ou un transformateur de 6V.

Sélectionnez les deux affichages pour le test.

Enfoncez le bouton. Tant que vous le tenez enfoncé, toutes les LEDs s'allument faiblement. Cela provient du fait que les dés sont "en train de rouler". Toute tricherie est exclue par la vitesse à la fois très élevée et différente pour les deux dés.

Le résultat apparaît aussitôt que vous lâchez le bouton.

Au bout d'une demi-minute environ, les affichages s'éteignent, si bien que le courant absorbé se trouve réduit à moins de 1mA.



ELEKTRONISCHER DOPPELWÜRFEL

TECHNISCHE EIGENSCHAFTEN

- Zwei völlig unabhängige Würfel.
- Nach Wahl kann man mit einem oder zwei Würfeln spielen.
- Batterieschonende automatische Ausschaltung der Anzeige nach 30 Sekunden.
- Niedriger Stromverbrauch

TECHNISCHE DATEN

- Stromversorgung : 8 bis 12V Gleichspannung (9V Batterie), oder 6V Transformator.
- Stromaufnahme : 1mA in standby.
- Stromaufnahme : wenn beide Anzeigen aufleuchten : max. 60mA.
- Abmessungen : 76 x 70mm.

BEVOR SIE ANFANGEN

Siehe auch die allgemeine Anleitung für Lötinweise und andere allgemeine Informationen (z.B. die Farbcodierung für Widerstände und LEDs).

Zum Bau notwendiges Material:

- Kleiner LötKolben von höchstens 40W.
- Dünnes Lötmetall von 1mm, ohne Lötfett.
- Eine kleine Kneifzange.

1. Montieren Sie die Bauteile in der richtigen Richtung auf der Leiterplatte, siehe Abbildung.
2. Montieren Sie die Bauteile in der richtigen Reihenfolge, wie in der illustrierten Stückliste wiedergegeben.
3. Notieren Sie mittels der -Häuschen Ihre Fortschritte.
4. Beachten Sie eventuelle Bemerkungen im Text.

MONTAGE

Die meisten Axialbauteile werden maschinell in der richtigen Reihenfolge auf einem Band befestigt. So wird es Ihnen leichter und werden Sie Fehler vermeiden. Entfernen Sie nacheinander die Bauteile vom Band.



Hinweis: Die Fotos auf der Verpackung können als Hilfe bei der Montage verwendet werden. Wegen bestimmter Anpassungen ist es allerdings möglich, dass die Fotos nicht zu 100% mit der Wirklichkeit übereinstimmen.

1. Montieren Sie die Drahtbrücken.
2. Montieren Sie die Dioden. Achten Sie auf die Polarität!
3. Montieren Sie die Widerstände.
4. Montieren Sie die IC-Fassungen. Achten Sie auf die Position des Nockens!
5. Montieren Sie die Kondensatoren.
6. Montieren Sie die Transistoren.
7. Montieren Sie die Leiterplattenstifte.
8. Montieren Sie die Elektrolytkondensatoren. Achten Sie auf die Polarität!
9. Montieren Sie die LEDs. Achten Sie auf die Polarität!
 - ☝ Berücksichtigen Sie für die Höhe der Leuchtdioden, das Gehäuse das Sie wählen werden.
 - ☝ Montieren Sie auf jedem Fall hoch genug damit sie völlig über die anderen Bauteile emporragen. Achten Sie darauf dass die Leuchtdioden alle schön aufrecht stehen und gleich hoch sind.
10. Montieren Sie die IC in ihre Fassungen. Achten Sie auf die Position des Nockens!



11. ANSCHLUSS UND TEST

Der Druckknopf (einpoliger Arbeitskontakt) kommt an die Punkte PB. Die Selektion der Anzeigen erfolgt durch Verbindung von VD mit VD1 bzw. VD2. Sie können diese Verbindungen fest machen, oder Sie können einen zweipoligen dreistelligen Schiebeschalter verwenden wie im Anschlusschema dargestellt. Der Schiebeschalter dient dann zu gleicher Zeit als Selektor und als Ein-/Ausschalter.

Die Stromversorgung wird an die Punkte + und - angeschlossen. Nach Wahl können Sie eine 9V-Batterie, eine 8 bis 12V-Stromversorgung, oder einen 6V-Transformator verwenden.

Für den Test selektieren Sie die beiden Anzeigen.

Betätigen Sie den Druckknopf. Solange Sie drücken leuchten alle Leuchtdioden schwach. Das bedeutet dass die Würfel "am Rollen" sind. Durch die sehr hohe und für die beiden Würfel verschiedene Geschwindigkeiten ist Falschspielen völlig ausgeschlossen.

Sobald Sie den Knopf loslassen erscheint das Ergebnis.

Nach etwa einer halben Minute erlöschen die Anzeigen, so dass die Stromaufnahme bis auf weniger als 1mA beschränkt wird.

DOBLE DADO ELECTRÓNICO

ESPECIFICACIONES :

- Dos dados complementamente independientes.
- Se puede jugar, según su elección, uno o dos jugadores.
- Apagado automático de los displays después de 30 segundos, para economizar batería.
- bajo consumo.

CARACTERÍSTICAS TÉCNICAS :

- Alimentación: 8 a 12V tensión continua (pila de 9V), o transformador de 6V.
- Consumo: en reposo 1mA.
- Consumo: con los displays iluminados: máximo 60mA.
- Dimensiones : 76 x 70mm.

ANTES DE EMPEZAR

Lea también el manual general. Contiene consejos de soldadura y otras informaciones generales

Material necesario para el montaje del kit :

- Pequeño soldador de 40W máx.
- Soldadura de 1mm, sin pasta de soldadura
- Pequeños alicates de corte

1. Coloque los componentes correctamente orientados en el circuito integrado (véase la figura).
2. Coloque los componentes por orden correcto (véase la lista de componentes).
3. Use los cajetines para indicar su progreso.
4. Tenga en cuenta las eventuales observaciones



MONTAJE

La mayoría de los componentes han sido colocados mecánicamente por orden correcto en una banda para su facilidad y para evitar errores. Quite los componentes uno tras uno de la banda.



Consejo : Puede usar las fotos del embalaje como directrices durante el montaje. Sin embargo, es posible que las fotos no correspondan completamente a la realidad debido a cambios posteriores.

1. Monte los puentes.
2. Monte los diodos. ¡Controle la polaridad!
3. Monte las resistencias.
4. Monte los soportes de CI. ¡Atención a la posición de la muesca!
5. Monte los condensadores cerámicos y multicapa.
6. Monte los transistores.
7. Monte los contactos.
8. Monte los condensadores electrolíticos. ¡Controle la polaridad!
9. Monte los LEDs. ¡Controle la polaridad correcta!
 - 👉 La patilla más corta es el cátodo y debe coincidir con el lado plano del dibujo en la placa
 - 👉 Tenga en cuenta la altura de la caja a la hora de colocar los leds. En todo caso, móntelos a una altura suficiente como para que sobrepasen la altura de los demás componentes. Compruebe que todos ellos están completamente verticales y que todos ellos están a la misma altura.
10. Monte los CI's en sus zócalos. ¡Atención a la posición de la muesca!

11. CONEXIÓN Y COMPROBACIÓN

El pulsador (contacto unipolar) debe conectarse a los puntos PB.

Los displays se seleccionarán conectado VD1 y VD2, respectivamente, a VD. Puede Vd. hacer fijas estas conexiones, o, como en el esquema de conexión, fijar un conmutador bipolar de tres posiciones. Este conmutador cumplirá simultáneamente las funciones de selector y conmutador de encendido/apagado.

La alimentación se conectará a los puntos + y -. Puede Vd. utilizar una pila de 9V, una alimentación de 8 a 12V DC, o un transformador de 6V.

Seleccione los displays para la comprobación :

Pulse el botón. Mientras lo tenga pulsado todos los leds se encenderán tenuemente. Esto significará que el dado está "girando".

Todo trucaje queda descartado por la velocidad tan elevada y diferente para ambos dados.

El resultado aparecerá cuando suelte Vd. el botón.

Transcurrido medio minuto, los leds se apagarán con objeto de reducir el consumo del circuito a menos de 1mA.



STAMPI ELETTRONICI DUALI

CARATTERISTICHE :

- Due stampi interamente indipendenti.
- A scelta è possibile giocare con uno o due stampi.
- I display si spengono automaticamente dopo 30 secondi per risparmiare la batteria.
- Basso consumo di corrente.

INFORMACIÓN TÉCNICA

- Alimentatore: da 8 a 12 VCC (batteria a 9V), oppure trasformatore a 6V.
- Consumo di corrente: 1mA in stand-by.
- Consumo di corrente: con tutti i conduttori attivati: max. 60 mA.
- Dimensioni : 76 x 70mm.

PRIMA DI INIZIARE IL MONTAGGIO

Consultare il manuale principale per consigli sulle saldature e altre importanti informazioni.

Make sure you have the right tools :

- Un saldatore di buona qualità (25-40W) con una punta sottile.
- Filo di stagno con anima disossidante. Non usare flussante o pasta salda.
- Un tronchesino per tagliare i terminali troppo lunghi.

1. Disponete i componenti nell'ordine indicato in questo manuale
2. Inserite i componenti sulla basetta come indicato nei disegni.
3. Utilizzate i riquadri di spunta per segnalare l'avanzamento del montaggio
4. Controllate che non esistano aggiornamenti o opuscoli separati con "NOTE" più recenti.

ASSEMBLAGGIO

Rispettata la corretta sequenza di montaggio per i componenti assiali ! Rimuoverli dal nastro uno alla volta!

1. Montare i ponticelli.
2. Montare i diodi. Si raccomanda di fare attenzione alla giusta polarità!
3. Montare le resistenze.
4. Montare gli zoccoli per IC. Si raccomanda di fare attenzione alla posizione della tacca!
5. Montare i condensatori.
6. Montare il transistor.
7. Mettere i pin per gli ingressi e le uscite (7 insieme).
8. Montare i condensatori elettrolitici, si raccomanda di fare attenzione alla giusta polarità!
9. Montare i conduttori. Si raccomanda di fare attenzione alla giusta polarità!
 - ☞ La connessione più corta è quella del catodo e deve corrispondere al lato piatto sulla piastra.
 - ☞ Per quanto riguarda l'altezza dei LED si raccomanda di prendere in considerazione la custodia che sarà utilizzata. Montarli in modo da tenerli il più in alto possibile rispetto agli altri componenti. I LED devono rimanere in posizione verticale e tutti alla stessa altezza.
10. Inserire il circuito integrato (IC) nel rispettivo zoccolo. Si raccomanda di fare attenzione alla posizione della tacca !

11. COLLEGAMENTO E COLLAUDO

Il tasto (contatto unipolare normalmente aperto) deve essere collegato ai punti PB. La selezione del display avviene collegando rispettivamente VD1 e VD2 a VD. E' possibile sia fissare questi collegamenti sia utilizzare un commutatore a scorrimento a tre posizioni come illustrato nel diagramma delle connessioni. In questo caso il commutatore a scorrimento funziona da selettore e da commutatore di acceso/spento. L'alimentazione deve essere collegata ai punti "+" e "-". A scelta è possibile utilizzare una batteria a 9V oppure un alimentatore da 8 a 12 V, oppure un trasformatore a 6V.

Per il collaudo occorre selezionare entrambi i display.

Premendo il pulsante i LED rimangono accesi per il tempo di pressione. Questo avviene a causa degli stampi che stanno "caricando". Non sarà più possibile barare, grazie alle velocità elevate e differenti degli stampi. Il risultato appare non appena si lascia il pulsante. Dopo circa mezzo minuto i display vengono spenti in modo da ridurre a meno di 1mA il consumo di corrente.



Modifications and typographical errors reserved
© Velleman Components nv.
H3400B - 2004 - ED1

